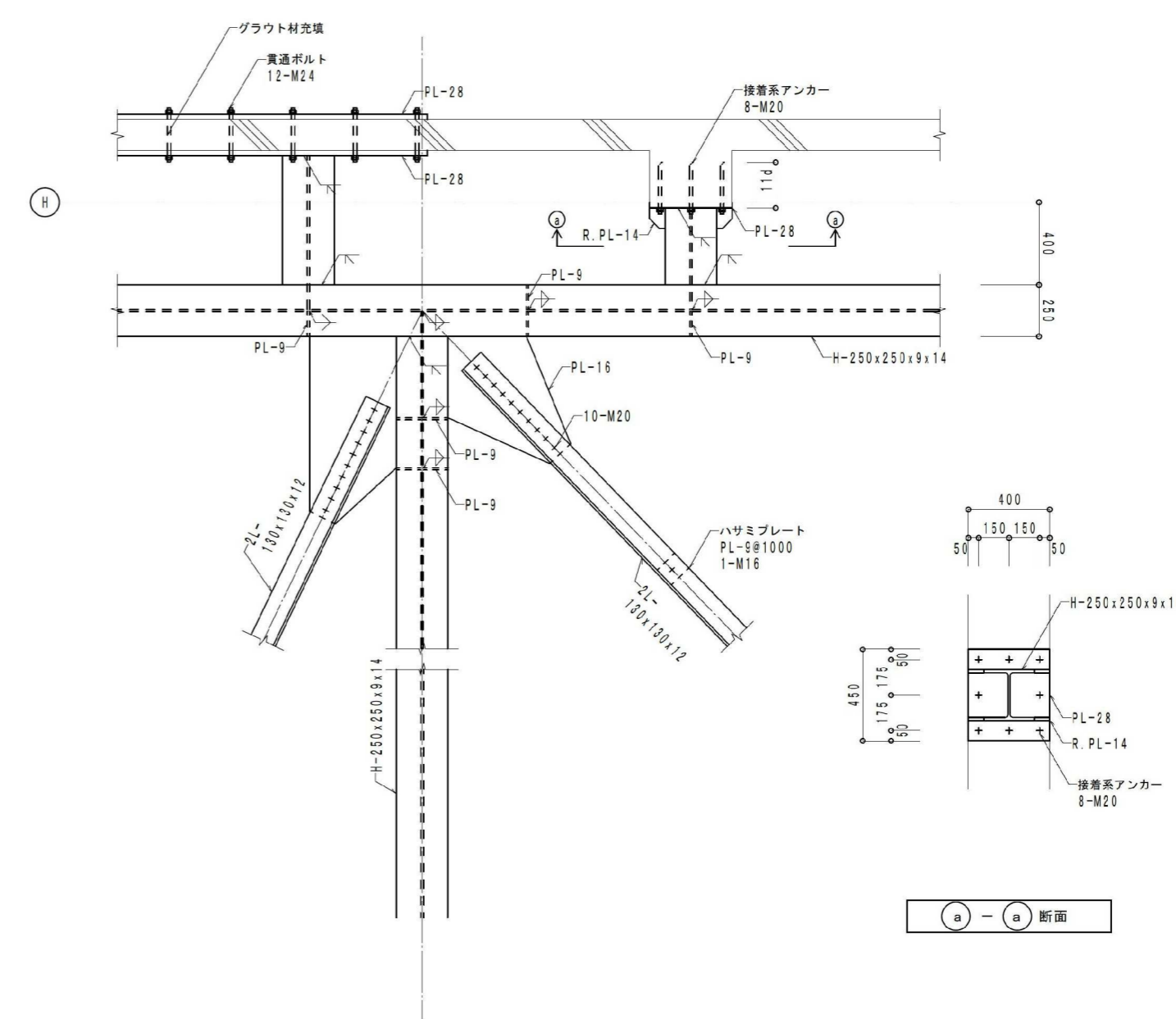


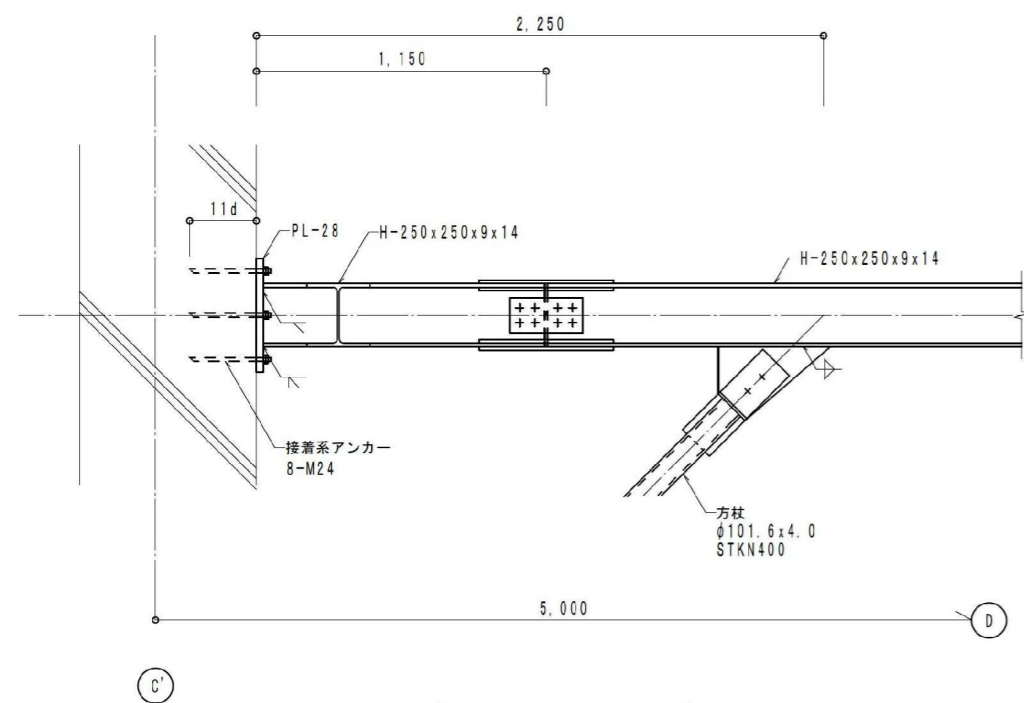
天井補強詳細図 (B) 部詳細図



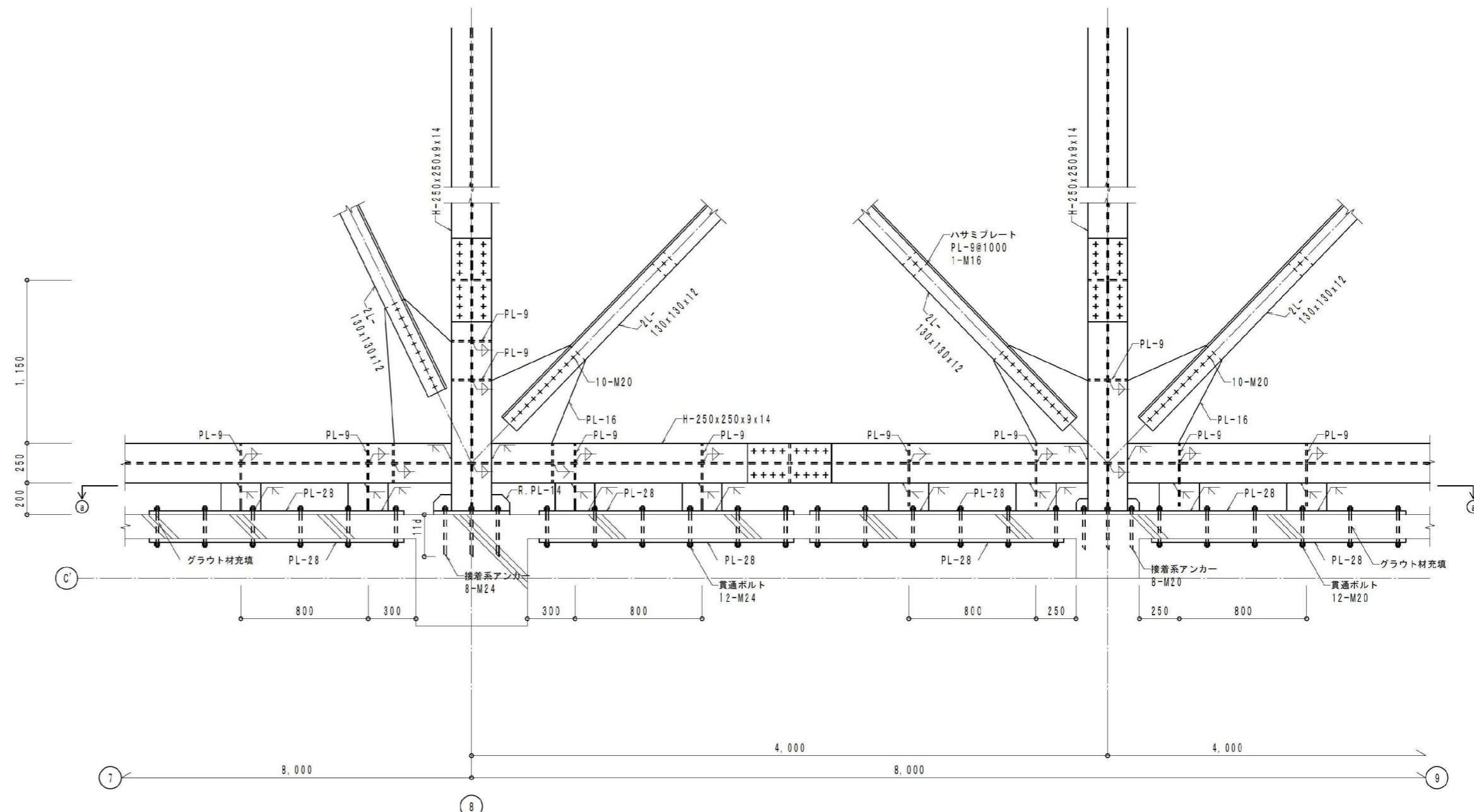
断面 a-a

注 1. 特記なき限り鋼材はSS400とし、高力ボルトはS10Tとする。

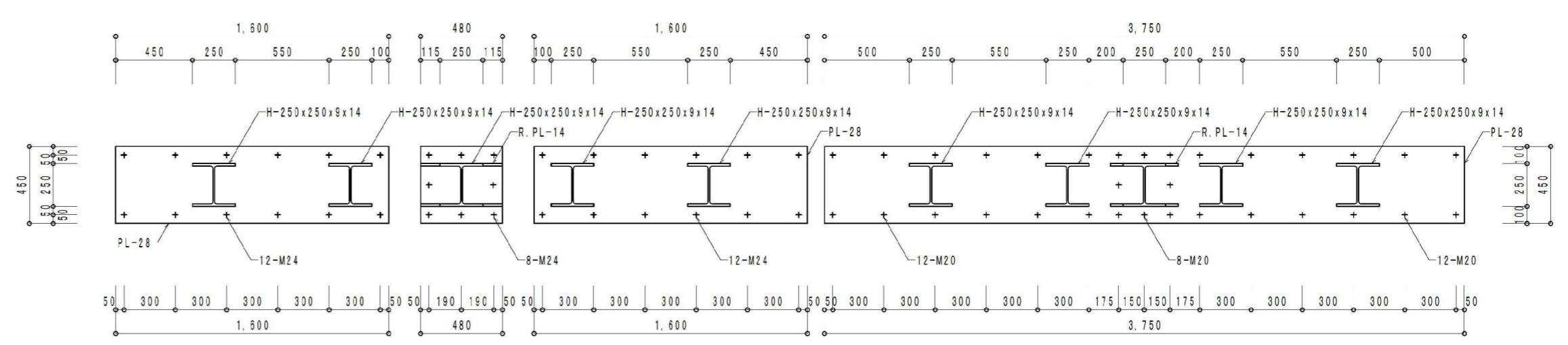
|            |      |                             |       |       |                                                                                   |
|------------|------|-----------------------------|-------|-------|-----------------------------------------------------------------------------------|
| 徳島県土整備部営繕課 | ●工事名 | R3 営繕 青少年センター 徳・徳島 解体工事 (1) | ●図面番号 | S-033 | 有限会社 佐藤建築企画設計<br>徳島市幸町1丁目43番地 TEL (088) 625-1759<br>管理建築士 板東 毅<br>1級建築士登録 333704号 |
|            | ●図面名 | 鉄骨詳細図-2                     | ●縮尺   | NON   |                                                                                   |



③部 詳細図



天井補強詳細図 ③部詳細図



③ - ③ 断面

① 特記なき裏り鋼材はSS400とし、  
高力ボルトはS10Tとする。

|             |                                        |                |                                                  |
|-------------|----------------------------------------|----------------|--------------------------------------------------|
| 徳島県県土整備部営繕課 | ●工事名<br>R3 営繕 青少年センター 徳・徳島<br>解体工事 (1) | ●図面番号<br>S-034 | 有限会社 佐藤建築企画設計<br>徳島市幸町1丁目43番地 TEL (088) 625-1759 |
|             | ●図面名<br>鉄骨詳細図-3                        | ●縮尺<br>NON     | 管理建築士 板東 毅<br>1級建築士登録 333704号                    |